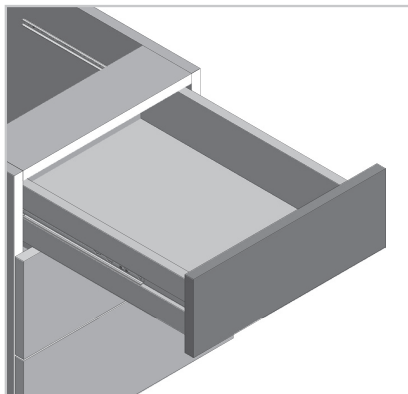


# Kuličkový výsuv H17



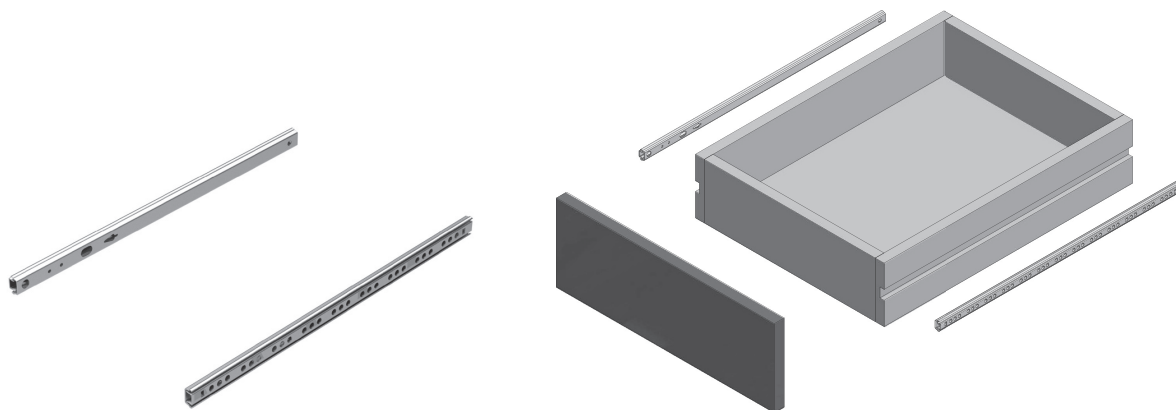
## Parametry



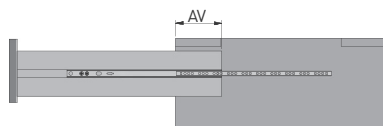
## Balení



## Další informace



NL mm	AV mm
L-182	62
L-214	77
L-246	77
L-278	77
L-310	100
L-342	100
L-406	100
L-438	100

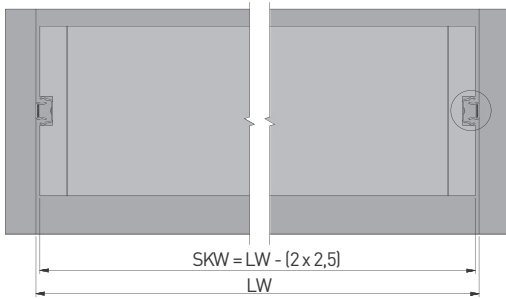


NL = Nominální délka výsuvu

AV = Ztráta výsuvu při plném otevření

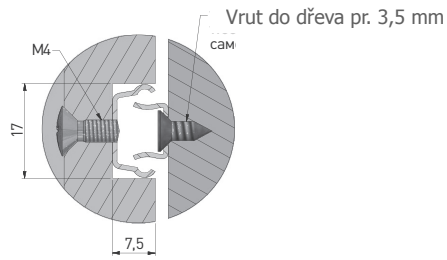
## Montážní informace

Šířka šuplíku:

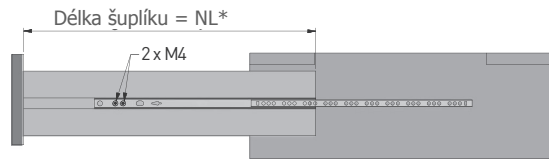


LW = Vnitřní šířka skříňky

SKW = Šířka šuplíku (zásuvky)



Standardní řešení:



\* Doporučená délka šuplíku pro výsuvy v délce 182 - 278 mm:  
NL + max 60 mm

Doporučená délka šuplíku pro výsuvy v délce 310 - 438 mm:  
NL + max 100 mm

NL = Délka výsuvu

Rozteč montážních otvorů:

